



Grand Master

NUMBER ONE



ПАРОВОЙ ГЛАДИЛЬНЫЙ ПРЕСС Grand Master GM SP-50

Инструкция по эксплуатации

**ВНИМАТЕЛЬНО ПРОЧТИТЕ РУКОВОДСТВО
ПОЛЬЗОВАТЕЛЯ, ПРЕЖДЕ ЧЕМ ПРИСТУПАТЬ
К ЭКСПЛУАТАЦИИ ПРИБОРА**

Уважаемый покупатель!

Поздравляем вас с приобретением парового гладильного пресса Grand Master и благодарим за ваш выбор. Этот гладильный пресс с широкими функциональными возможностями был создан специально, чтобы вы прямо в домашних условиях могли придать своей одежде идеальный, профессионально отглаженный вид, без необходимости пользоваться обычным утюгом.

Включите гладильный пресс Grand Master и буквально через несколько минут вы сможете аккуратно и бережно разгладить одежду и отутюжить складки. Благодаря тому, что рабочая поверхность гладильного пресса в десять раз больше поверхности подошвы обычного утюга, гладильный пресс Grand Master сокращает время глажки на 50%, освобождая время на действительно важные для вас вещи.

Помимо этого, гладильный пресс Grand Master обладает разнообразными режимами сухой глажки и глажки с отпариванием, функцией парового удара, функцией контроля температурного режима, функцией автоматического отключения прибора. Вы убедитесь, что он умеет, все, что вам требуется для глажки, и даже больше.

Наслаждайтесь идеальной гладкой с паровым гладильным прессом Grand Master GM SP-50!

ВАЖНЫЕ МЕРЫ ПРЕДОСТОРОЖНОСТИ

ВНИМАНИЕ: Во избежание риска возгорания, удара электрическим током и иных травм, следующие базовые меры техники безопасности должны всегда неукоснительно соблюдаться при работе с электрическими приборами.

Прочтите инструкцию полностью, прежде чем приступать к эксплуатации прибора.

1. Не оставляйте гладильный пресс без присмотра, если он подключен к сети питания.
2. Гладильный пресс – не игрушка. Будьте особенно внимательны и осторожны, когда пользуетесь гладильным прессом вблизи детей, домашних животных и растений. Гладильный пресс производит горячий пар под высоким давлением. Во избежание ожогов и иных травм будьте исключительно внимательны и осторожны при работе с ним.
3. Всегда отключайте шнур питания от сети, когда не пользуетесь гладильным прессом. Не включайте гладильный пресс, если поврежден его шнур питания или вилка шнура питания. Не пользуйтесь гладильным прессом, если он работает ненадлежащим образом, если он падал, если он имеет какие-либо повреждения или находился некоторое время без присмотра на улице.
4. Гладильный пресс является электрическим прибором. Не погружайте его в воду. Не перемещайте его за шнур питания. Не допускайте, чтобы шнур питания защемлялся дверями, и избегайте его натяжения вокруг острых краев и углов. Не допускайте, чтобы гладильный пресс находился вблизи горячих поверхностей.
5. Не используйте гладильный пресс с удлинителями или розетками электрической сети с несоответствующей токовой нагрузкой. Розетка электрической сети или сетевой адаптер должны быть должным образом заземлены.
6. Чтобы отключить шнур питания гладильного пресса от электрической сети, возьмитесь за вилку шнура питания и осторожно потяните ее из розетки. Не тяните и не дергайте за сам шнур питания.

7. Будьте осторожны при работе с гладильным прессом, нагреваемые части пресса и горячий пар могут привести к ожогам при неосторожном обращении с прибором.

8. Не пользуйтесь гладильным прессом мокрыми руками. Во избежание падений и прочих травм не стойте на влажном полу во время работы с гладильным прессом и не ставьте гладильный пресс на влажный пол.

9. Гладильный пресс GM SP-50 предназначен для использования только с аксессуарами и комплектующими, рекомендованными производителем. Использование иных аксессуаров и комплектующих может повлечь травмы пользователя и повреждения прибора.

10. Поверхности гладильного пресса сильно нагреваются во время работы. Во избежание ожогов и травм, не прикасайтесь к нагретой верхней платформе пресса и не допускайте, чтобы руки оказывались между верхней платформой пресса и гладильной доской во время работы с прибором.

11. Рекомендуем заливать в резервуар не более 950 мл воды.

12. Прежде чем заправлять прибор водой, выполните следующие шаги:

(1) Выключите прибор;

(2) Отключите его шнур питания от электрической сети.

Неисполнение этих инструкций может привести к удару электрическим током или иной травме.

13. Заправляйте резервуар гладильного пресса только водой. Химические средства могут повредить прибор.

14. Не пользуйтесь функцией парового удара, если отверстия подачи пара на рабочей поверхности пресса засорились. Если это произошло, выключите прибор и отключите его от сети.

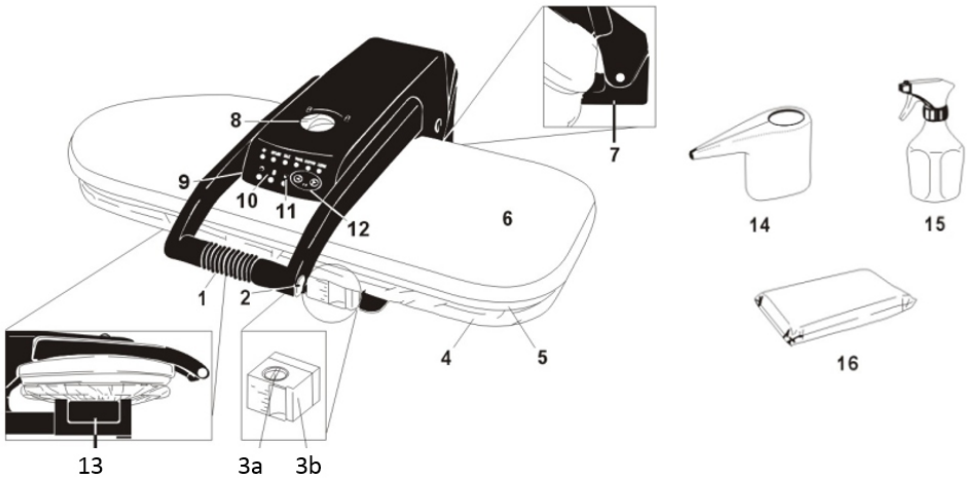
15. Храните гладильный пресс в прохладном сухом месте. Убедитесь, что прибор остыл, прежде чем убирать его на хранение.

16. По вопросам гарантийного и постгарантийного обслуживания прибора – обращайтесь в авторизованный сервисный центр компании Гранд Мастер по месту жительства. Адреса сервисных центров есть на сайте компании c-gm.ru/service

СОХРАНИТЕ ЭТИ ИНСТРУКЦИИ!

ПРИБОР ПРЕДНАЗНАЧЕН ТОЛЬКО ДЛЯ БЫТОВОГО ПРИМЕНЕНИЯ

КОМПЛЕКТУЮЩИЕ ГЛАДИЛЬНОГО ПРЕССА GM SP-50 И АКСЕССУАРЫ К НЕМУ



1. Ручка пресса
2. Кнопки подачи пара
- 3a. Крышка-заглушка резервуара для воды
- 3b. Резервуар для воды
4. Гладильная доска
5. Верхняя платформа пресса
6. Крышка верхней платформы пресса
7. Кнопка питания ВКЛ/ВЫКЛ (On/Off)
8. Фиксатор верхней платформы пресса
9. Световой индикатор питания (красный)
10. Световой индикатор нагревания пресса (зеленый)
11. Световой индикатор готовности к подаче пара (желтый)
12. Кнопки контроля температурного режима
13. Отсек хранения шнура питания
14. Мерный стаканчик
15. Пульверизатор
16. Гладильная подушечка

ИНФОРМАЦИЯ ОБ ИЗДЕЛИИ

- Ручка пресса (1) используется для поднимания и опускания верхней платформы пресса, а также для переноски пресса.
- Кнопки подачи пара (2) расположены по обеим сторонам ручки пресса, при нажатии они обеспечивают интенсивную подачу пара (функция «паровой удар»).
- Крышка-заглушка резервуара для воды (3a) закрывает заливочное отверстие резервуара для воды. Ее необходимо снять, прежде чем заправлять резервуар водой.
- Резервуар для воды (3b) – емкость, в которую заливается вода, используемая для работы пресса. В резервуаре должно быть достаточное количество воды для корректной работы функции отпаривания.
- Гладильная доска (4) покрыта чехлом с подкладкой, на ее поверхности расстилают ткань для глажки. Чехол гладильной доски съемный, его можно стирать.
- Верхняя платформа пресса (5) представляет собой тефлоновую пластину с регулируемой температурой нагревания, которой прижимают и разглаживают ткань.
- Крышка верхней платформы пресса (4) защищает верхнюю платформу пресса от повреждений.
- Кнопка питания ВКЛ/ВЫКЛ (On/Off) (7) включает и выключает прибор.
- Кнопка-фиксатор верхней платформы пресса (8) фиксирует верхнюю платформу пресса на гладильной доске. Это позволяет безопасно перемещать и удобно хранить прибор.
- Световой индикатор питания (красный) (9) горит, когда кнопка питания находится в положении ВКЛ (ON), сигнализируя, что прибор подключен к сети.
- Световой индикатор нагревания пресса (зеленый) (10). Горит, пока прибор нагревается до нужной температуры. Гаснет, когда прибор готов к работе.
- Световой индикатор готовности к подаче пара (желтый) (11). Горит, когда прибор готов к подаче пара.
- Кнопки выбора температурных режимов для глажки разных типов ткани (12) Для переключения режимов глажки справа налево нажимайте на кнопку со стрелкой вправо, для переключения слева направо – на кнопку со стрелкой влево.

- Отсек для хранения шнура питания (13) – предназначен для удобного хранения шнура питания.
- Мерный стаканчик (14) для удобного наливания воды в резервуар.
- Пульверизатор (15) позволяет увлажнять ткань перед обработкой гладильным прессом, что облегчает глажку.
- Гладильная подушечка (16) подушечка в тканевом чехле, используется для глажки сложных элементов одежды, таких как рукава, кокетки и манжеты.

ИНСТРУКЦИЯ ПО ЭКСПЛУАТАЦИИ ПАРОВОГО ГЛАДИЛЬНОГО ПРЕССА

Наполнение резервуара водой

1. Поставьте гладильный пресс на ровную устойчивую поверхность.
2. Поверните фиксатор верхней платформы пресса в положение "Unlock".
3. Поднимите верхнюю платформу пресса за ручку. Платформа автоматически зафиксируется в верхнем положении.
4. Извлеките резервуар для воды. Обратите внимание на то, что его нельзя полностью извлечь из корпуса гладильного пресса. Не пытайтесь извлечь его полностью с помощью силы.
5. Откройте крышку-заглушку резервуара.
6. С помощью мерного стаканчика (входит в комплект) наполните резервуар дистиллированной водой – не более максимального уровня, указанного на резервуаре (950 мл).
7. Закройте резервуар крышкой-заглушкой и вставьте резервуар обратно в корпус гладильного пресса.

РАБОТА С ГЛАДИЛЬНЫМ ПРЕССОМ GM SP-50

1. Поднимите верхнюю платформу пресса, вставьте вилку шнура питания в розетку электрической сети и включите пресс переключением кнопки питания в положение On (рис. 1)

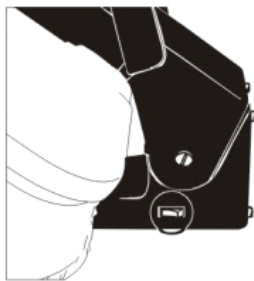


Рис. 1

2. Определите тип ткани, которую вы собираетесь гладить. Выберите режим глажки нажатием соответствующей кнопки температурного режима. Рекомендуется начинать с самых деликатных тканей, так как последующий нагрев может повредить такие ткани как нейлон и шелк. После нажатия одной из кнопок температурного режима глажки загорится световой индикатор нагревания гладильного пресса.

3. Прибору потребуется несколько минут для нагревания до требуемой температуры. Когда верхняя платформа пресса достаточно нагреется, световой индикатор нагрева пресса погаснет. С этого момента можно приступать к глажке.

4. Расстелите ткань на гладильной доске.

5. При глажке шерстяных изделий ткань можно предварительно обдать паром. Эта функция подачи пара будет доступна, как только загорится световой индикатор готовности к подаче пара.

ВНИМАНИЕ: Не активируйте функцию подачи пара, если пресс находится в раскрытом положении, так как это может повредить прибор. Пресс разглаживает ткань наилучшим образом, если при отпаривании верхняя платформа пресса находится на высоте 75 мм над гладильной доской. В целях соблюдения мер безопасности, не поднимайте верхнюю платформу пресса более чем на 75 мм над гладильной доской при использовании функции подачи пара.

ОТПАРИВАНИЕ

1. Установите верхнюю платформу пресса на высоте примерно 75 мм над гладильной доской.

2. Нажмите кнопку подачи пара, после этого начнется отпаривание ткани.

3. Опустите верхнюю платформу пресса на ткань, затем снова поднимите платформу.

4. Повторяйте пункты 1-3, пока ткань не обретет полностью разглаженный вид.

СОВЕТЫ ПО ГЛАЖКЕ И ОТПАРИВАНИЮ

Использование гладильного пресса для глажки рубашек и блузок

1. Расположите кокетку рукава на гладильной доске и прижмите верхней платформой пресса.
2. Затем расположите на гладильной доске рукава по сгибу параллельно швам и прижмите верхней платформой пресса.
3. Расположите манжеты на краю гладильной доски и прижмите верхней платформой пресса.
4. Расположите нижнюю часть рубашки позади гладильной доски. Сначала прижмите прессом переднюю часть рубашки с карманами. Передвигайте рубашку вперед, раз за разом прижимая ее верхней платформой пресса.
5. В последнюю очередь прижмите верхней платформой пресса воротничок рубашки.

Использование гладильного пресса для глажки брюк

1. Положите гладильную подушечку под пояс брюк и прижмите прессом, перемещайте пояс по гладильной подушечке и опускайте на него пресс, пока пояс не будет проглажен полностью.
2. Чтобы прогладить брюки по шаговому шву, разместите под ним гладильную подушечку.
3. Расположите части брюк, где должны быть стрелки, на гладильной доске. Аккуратно придерживая складки, прижмите брюки прессом.
4. Элементы с вышивкой нужно располагать при глажке вышивкой вниз, чтобы не повредить их.

Прочие приемы глажки

- Гладьте деликатные ткани через гладильную подушечку.
- Кнопки и молнии. Кнопки и молнии старого образца требуют особой осторожности при глажке, так как они могут расплавиться. При глажке кладите одежду с такими кнопками и молниями на гладильную доску лицевой стороной вниз и накрывайте сверху гладильной подушечкой.
- Пользуйтесь пульверизатором для облегчения разглаживания очень мятых тканей.

-Положите отрез влажной материи поверх разглаживаемой ткани прежде чем прижимать ее прессом. Это поможет разгладить очень мятые или толстые ткани.

- При глажке крупных вещей, разместите ткань на гладильной доске так, чтобы она полностью свисала с задней части гладильной доски. Передвигайте ткань по гладильной доске по направлению к себе, раз за разом прижимая ее прессом, пока не прогладите ее полностью.

ИНСТРУКЦИИ ПО УХОДУ И ХРАНЕНИЮ

Функция автоматического выключения

Гладильный пресс GM SP-50 оснащен функциями автоматического выключения и автоматического возвращения в рабочий режим. Эта функция автоматического контроля отключает подачу электропитания к нагревающему элементу прибора, если верхняя платформа прессы находится в опущенном положении более 10 секунд. Отключение подачи электропитания к нагревающему элементу прибора сопровождается звуковым сигналом. Подача электропитания к нагревающему элементу прибора возобновится после того, как верхняя платформа прессы будет поднята.

Подача электропитания к нагревающему элементу прибора также прекращается, если верхняя платформа прессы находится в поднятом положении более 15 минут (при этом прибор подаст звуковое оповещение длительностью около 22 секунд). По завершении звукового оповещения подача электропитания к нагревающему элементу прибора будет возобновлена только после нажатия кнопок выбора температурного режима.

ВАЖНО: функция автоматического отключения не подразумевает полного отключения прибора от сети питания. Прибор остается подключенным к сети, а индикатор питания продолжает гореть, до тех пор, пока кнопка питания прибора не переключена в положение OFF (ВЫКЛ).

Чистка гладильного прессы gm sp-50

1. Наполните резервуар прибора водой следуя инструкциям.
2. Положите гладильную подушечку на середину гладильной доски.
3. Положите чистое полотенце поверх гладильной подушечки.
4. Установите температуру нагревания на максимальное значение (LINEN - ЛЕН)
5. Когда загорится световой индикатор готовности к подаче пара, опустите верхнюю платформу прессы на гладильную доску.
6. Нажмите на кнопку подачи пара 6 раз.
7. Дайте верхней платформе прессы остыть.

8. Протрите верхнюю платформу влажной тканью. Не используйте абразивные материалы, так как они могут повредить ее поверхность.
9. Чехол гладильной доски съемный, его можно стирать вручную, с использованием мягкого очищающего средства.

Правила хранения

1. Когда гладка окончена, выключите пресс и отключите его шнур питания от электросети.
2. Пресс должен остывать в течение минимум 30 минут.
3. Опустите верхнюю платформу прессы вниз и зафиксируйте ее поворотом фиксатора в положение Lock.
4. Сверните шнур питания и уберите его в отсек хранения.
5. Уберите все аксессуары в безопасное место, вблизи от места хранения прессы.
6. Храните гладильный пресс в сухом прохладном месте.

УСТРАНЕНИЕ НЕПОЛАДОК И ПОСТПРОДАЖНОЕ ОБСЛУЖИВАНИЕ

Проблема	Возможная причина	Решение
<p>Прибор не нагревается и не подает пар. Световой индикатор работы прибора не горит.</p>	<p>1. Прибор не подключен к сети питания.</p>	<p>1. Подключите прибор к исправной розетке электрической сети.</p>
	<p>2. Сработал автоматический контактный выключатель/ предохранитель.</p>	<p>2. Верните автоматический контактный выключатель в исходное положение/ замените предохранитель. При необходимости обратитесь в авторизованный сервисный центр Grand Master.</p>
<p>Прибор не нагревается и не подает пар, но при этом горит световой индикатор питания.</p>	<p>1. Сработала функция автоматического выключения прибора.</p>	<p>Обратитесь за инструкциями по дальнейшим действиям к разделу «Функция автоматического отключения»</p>
	<p>2. Резервуар для воды пуст.</p>	<p>Наполните резервуар водой, следуя инструкции.</p>
	<p>3. Прибор поврежден или неисправен.</p>	<p>Немедленно выключите прибор и обратитесь в авторизованный сервисный центр Grand Master.</p>
<p>Пар подается слабо и прерывисто.</p>	<p>Верхняя платформа гладильного пресса требует чистки.</p>	<p>Обратитесь за инструкциями к разделу «Чистка и техническое обслуживание».</p>

ТЕХНИЧЕСКИЕ ХАРАКТЕРИСТИКИ GM SP-50

Наименование	Описание
Напряжение/Частота	220-240 В/50-60 Гц
Мощность	1600 Вт
Диапазон температур	От 80 °С до 220 °С
Время, после которого происходит автоматическое отключение прибора:	Если верхняя платформа пресса опущена на гладильную доску более 10 секунд; если верхняя платформа пресса находится в поднятом положении (бездействует) более 15 минут.
Предназначен для глажки следующих видов ткани:	Нейлон/ Шелк/ Шерсть/ Хлопок/ Лён
Время готовности к работе:	4 минуты
Продолжительность прижимания ткани прессом:	12-15 секунд
Объем резервуара для воды:	1000 мл
Рекомендованный тип воды:	Дистиллированная (фильтрованная)
Длина электрошнура	2 м
Размеры гладильной доски:	82x25 см
Размеры упаковки, мм:	845x245x580
Давление прессования:	50 кг
Производительность пара:	140 гр./мин
Вес НЕТТО	11 кг
Вес БРУТТО	14 кг



Grand Master

NUMBER ONE

Modern Ironing Equipment

